

MAGNEET STRIPS DOUCHE 2 X 2 M

JOINTS DE PORTES AIMANTES 2 x 2 m

FUNCTIE

Magneetstrips om glazen of acryl douchedeuren met een dikte van 5 tot 8mm waterdicht te kunnen sluiten.

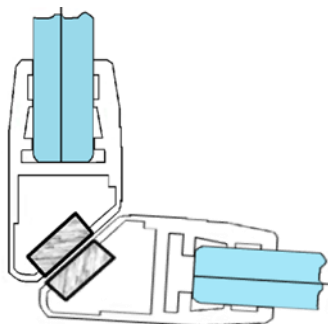
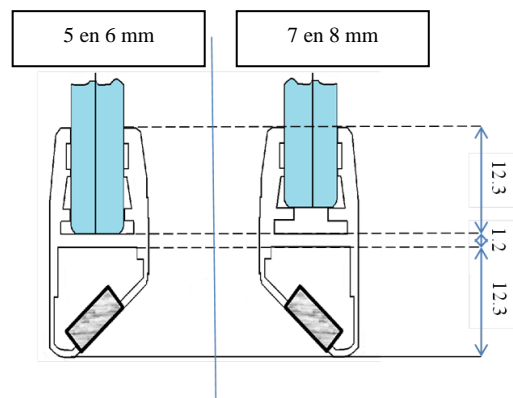
Technische kenmerken

Specificaties	Kenmerken
Aard	Doorzichtig PVC
Lengte	2 m
Geschikt voor	Deur van 5 tot 8 mm

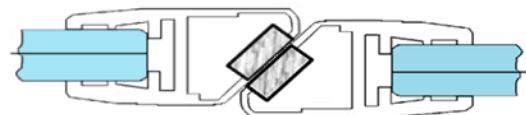
Tekeningen

Deur van 5 tot 6mm dik

Deur van 7 tot 8mm dik

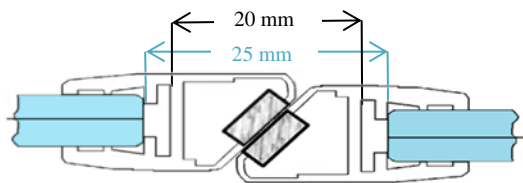


DEUR 90°



DEUR 180°

Nominaal benodigde ruimte tussen de twee wanden :



20mm : wand van 5 of 6 mm dikte

25mm : wand van 7 of 8 mm dikte

Verwerking

Vorbereiding

- Verwijder, indien nodig, de oude voeg en lijm- of siliconenrestanten, maak goed schoon
- Meet de deur, meet de binnenkant van de douche
- Markeer de afmeting op de voeg, snijd het harde deel door met een cutter of fijne zaag, en het soepele deel met een schaar of cutter.

Gebruiksaanwijzing

- Deuren van 6 tot 8mm: Clip of schuif de strip langs de deur tot hij in de gewenste positie is gebracht waarbij u rekening houdt met de richting van de magneet ten opzichte van de binnenkant van de douche. Herhaal de procedure voor de tweede deur
- Deuren van 5mm: Breng eerste Silicone tous supports translucide of Joint & Fix Cristal aan en clip of schuif de strip daarna over de gehele lengte van de deur tot hij in de gewenste positie is gebracht, waarbij u rekening houdt met de richting van de magneet ten opzichte van de binnenkant van de douche. Herhaal de procedure voor de tweede deur

Voorzorgsmaatregelen bij gebruik

Het Veiligheidsinformatieblad is online beschikbaar via www.quickfds.com of <http://www.geb.fr/fiches.php>

Opslag

Opslaan bij een temperatuur van -5°C tot +40°C.

Bij 20°C is het product 10 jaar houdbaar.

Tip

Wij adviseren de strip minimaal 1 uur voor het plaatsen op kamertemperatuur te brengen.

Het kan makkelijker zijn om de deur te demonteren voor het plaatsen.

De informatie op deze technische fiche wordt te goeder trouw gegeven en is het resultaat van metingen uitgevoerd in ons laboratorium. Gezien het aantal materialen, de kwaliteitsverschillen en de verschillen in werkwijzen, raden wij gebruikers aan, vooraf een test uit te voeren onder reële gebruiksomstandigheden.

Dit document kan zonder voorafgaande kennisgeving worden gewijzigd naargelang van de ontwikkelingen van de producten of de stand van onze kennis. Wij raden u dus aan om, alvorens het product te gebruiken, op <http://www.geb.fr/fiches.php> te controleren of u over de laatste versie van het document beschikt.

GEB SAS – CS 62062 – Tremblay en France - 95972 Roissy Charles de Gaulle Cedex –
Frankrijk

Tel: 33 (0)1.48.17.99.99 - Fax: 33 (0)1.48.17.98.00 - www.geb.fr